

Manual pentru  
utilizator

Română

# Dezinfectanți și soluții de curățare pentru sisteme cu ultrasunete și transductoare

**PHILIPS**



# Cuprins

<b>1</b>	<b>Introducere .....</b>	<b>5</b>
	Simboluri de avertisment.....	7
	Comentariile clientului.....	7
	Serviciul Clienți.....	8
	Convenții din informațiile pentru utilizator .....	8
<b>2</b>	<b>Siguranță .....</b>	<b>11</b>
	Avertismente și atenționări .....	11
	Expunerea la glutaraldehidă .....	13
<b>3</b>	<b>Dezinfectanți și soluții de curățare .....</b>	<b>15</b>
	Dezinfectanți și soluții de curățare pentru suprafețele sistemului .....	15
	Compatibilitatea cu transductoarele a dezinfectantelor și soluțiilor de curățare .....	17
	Compatibilitatea dezinfectantului în funcție de numele transductorului .....	17
	Transductoarele listate în funcție de compatibilitatea dezinfectantului.....	22
	Dezinfectanți și soluții de curățare compatibile .....	27



# 1 Introducere

Acest manual listează dezinfectanții și soluțiile de curățare compatibile cu transductoarele și sistemul dvs. cu ultrasunete Philips.

Informațiile din acest manual se aplică următoarelor sisteme cu ultrasunete:

- Seria Affiniti
- Seria ClearVue
- CX30
- CX50
- Seria EPIQ
- HD5
- HD6
- HD7
- Seria HD11
- HD15
- iE33
- iU22
- Sparq

Atunci când utilizați soluții de curățare și dezinfectante, urmați întotdeauna cu strictețe instrucțiunile producătorului.

Datorită numărului mare de produse de curățare și dezinfectare disponibile, este imposibil să alcătuim o listă cvasi-completă. Dacă nu sunteți sigur de posibilitatea utilizării unui anumit produs, contactați reprezentanța locală Philips pentru mai multe informații.

Pentru instrucțiuni despre curățarea și dezinfectarea sistemelor cu ultrasunete și transductoarelor, consultați *Îngrijirea și curățarea sistemelor cu ultrasunete și transductoarelor* sau website-ul „Transducer and System Care”:

[www.philips.com/transducercare](http://www.philips.com/transducercare)

Pentru o listă cu transductoarele compatibile cu sistemul dvs., consultați *Manualul pentru utilizator* al sistemului, care conține informații specifice pentru sistemul dvs. și transductoarele.

Pentru mai multe informații:

- În America de Nord, contactați Philips la 800-722-9377.
- În afara Americii de Nord, vă rugăm contactați reprezentanța locală Philips.
- Vizitați website-ul „Transducer and System Care”:  
[www.philips.com/transducercare](http://www.philips.com/transducercare)

Acest document și informațiile conținute în acesta sunt informații confidențiale, aflate în proprietatea Philips Healthcare („Philips”) și nu vor fi reproduse, copiate în întregime sau parțial, adaptate, modificate, divulgate altora sau răspândite fără prealabila permisiune scrisă a departamentului juridic Philips. Acest document este destinat fie utilizării de către clienți și este licențiat acestora ca parte a echipamentului Philips achiziționat de ei, fie pentru a îndeplini cerințele de reglementare solicitate de FDA prin 21 CFR 1020.30 (și toate amendamentele acestuia) și alte cerințe de reglementare locale. Utilizarea acestui document de către persoane neautorizate este strict interzisă.

Philips furnizează acest document fără vreun tip de garanție, implicită sau exprimată, inclusiv, dar fără a se limita la, garanțiile implicite de comercializare și de adecvare pentru un scop anume.

Philips a luat măsuri pentru a asigura corectitudinea acestui document. Totuși, Philips nu își asumă responsabilitatea pentru erori sau omisiuni și își rezervă dreptul de a efectua fără aviz modificări asupra oricărui produs prezentat aici, cu scopul de a îmbunătăți fiabilitatea, funcționarea și aspectul. Philips poate aduce oricând îmbunătățiri sau modificări produselor sau programelor descrise în acest document.

Copierea neautorizată a acestui document nu numai că încalcă drepturile de copyright, dar poate reduce capacitatea companiei Philips de a pune la dispoziția utilizatorilor informații exacte și curente.

Acest produs poate conține piese refabricate, cu aceleași performanțe ca și piesele noi, sau piese care au fost utilizate ocazional.





„xMATRIX” este marcă comercială a Koninklijke Philips N.V.

Numele de produse care nu aparțin Philips pot fi mărci comerciale ale proprietarilor acestora.

## Simboluri de avertisment

Sistemul poate utiliza următoarele simboluri de avertisment. Pentru simbolurile suplimentare utilizate pe sistem, consultați secțiunea „Siguranță” a *Manualului pentru utilizator* al sistemului.

### Simboluri de avertisment

Simbol	Descriere
	Identifică o atenționare.
	Tensiuni periculoase: Apare lângă terminalele de înaltă tensiune și indică prezența unor tensiuni mai mari de 1.000 V c.a. (600 V c.a. în Statele Unite).
	Identifică sensibilitatea la DES (descărcarea electrostatică) a unui conector care nu este testat după cum este specificat în IEC 60601-1-2. Nu atingeți pinii neizolați ai conectorului. Atingerea pinilor neizolați poate provoca descărcări electrostatice care pot deteriora produsul.
	Indică faptul că utilizatorul trebuie să consulte instrucțiunile de utilizare pentru informații referitoare la siguranță.

## Comentariile clientului

Dacă aveți întrebări referitoare la informațiile pentru utilizator sau dacă descoperiți o eroare în informațiile pentru utilizator, în S.U.A. contactați Philips la numărul de telefon 800-722-9377; în afara S.U.A., contactați serviciul de relații cu clienții al reprezentanței locale.

## Serviciul Clienți

Reprezentanții serviciului de relații cu clienții sunt disponibili pe întreg globul pentru a vă răspunde la întrebări și pentru a asigura întreținerea și service-ul. Contactați reprezentanța locală Philips pentru asistență. Puteți, de asemenea, contacta biroul următor pentru a fi îndrumat către un reprezentant al serviciului de relații cu clienții, sau puteți vizita site-ul web Philips Healthcare „Contact Us”:

[www.healthcare.philips.com/main/about/officelocator/index.wpd](http://www.healthcare.philips.com/main/about/officelocator/index.wpd)

Sediul central Philips Ultrasound

22100 Bothell-Everett Highway, Bothell, WA 98021-8431, S.U.A.

800-722-9377

## Convenții din informațiile pentru utilizator

Informațiile pentru utilizator ale produsului dumneavoastră utilizează, de asemenea, convenții tipografice pentru a vă ajuta la găsirea și înțelegerea informațiilor:

- Toate procedurile sunt marcate cu un număr și toate subprocedurile cu o literă. Pentru a asigura succesul operațiunii trebuie să efectuați pașii necesari în ordinea prezentată.
- Listele punctate prezintă informații generale despre o anumită funcție sau procedură. Acestea nu implică o procedură secvențială.
- Partea stângă a sistemului este la stânga dumneavoastră când stați în fața sistemului, cu fața la sistem. Partea din față a sistemului este cea mai aproape de dumneavoastră, în timp ce îl utilizați.
- Transductoarele și sondele-creion sunt asimilate amândouă noțiunii de transductor, cu excepția cazului când distincția este importantă pentru înțelesul textului.

Informațiile esențiale pentru utilizarea sigură și eficientă a produsului apar pe tot parcursul informațiilor pentru utilizator după cum urmează:





### **AVERTISMENT**

**Avertismentele evidențiază informații vitale pentru siguranța dumneavoastră ca operator și a pacientului.**



### **ATENȚIE**

**Atenționările subliniază moduri în care ați putea deteriora produsul, anulând astfel garanția sau contractul de service sau moduri în care ați putea pierde date despre pacient sau sistem.**

### **OBSERVAȚIE**

Notele vă atenționează asupra unor informații importante care vă vor ajuta să utilizați mai eficient produsul.



## 2 Siguranță

Citiți informațiile incluse în această secțiune pentru a asigura siguranța tuturor persoanelor care operează și întrețin echipamentul cu ultrasunete, a tuturor pacienților care participă la examinări, și pentru a asigura calitatea sistemului și a accesoriilor sale.

### Avertismente și atenționări

Când utilizați soluțiile de curățare și dezinfectare, respectați următoarele avertismente și atenționări:



#### AVERTISMENT

**Nu toate dezinfectantele sunt eficiente asupra tuturor tipurilor de contaminare. Asigurați-vă că tipul dezinfectantului este corespunzător sistemului sau transductorului specificat și că durata contactului și concentrația soluției sunt corespunzătoare pentru uzul clinic preconizat.**



#### AVERTISMENT

**Dezinfectanții sunt recomandați datorită compatibilității lor chimice cu materialele produsului și nu pentru eficacitatea lor biologică. Pentru eficacitatea biologică a unui dezinfectant, vă rugăm să consultați recomandările și instrucțiunile producătorului de dezinfectanți, ale Administrației alimentelor și medicamentelor a S.U.A. și ale Centrelor pentru controlul bolilor din S.U.A.**



#### AVERTISMENT

**Dacă se utilizează o soluție preparată anterior, respectați data expirării.**

**AVERTISMENT**

Nivelul de dezinfectare necesar unui dispozitiv depinde de tipul de țesut cu care acesta vine în contact în timpul utilizării. Asigurați-vă că tipul de dezinfectant este corespunzător tipului transductorului și aplicației pentru care acesta este utilizat. Pentru informații despre cerințele privind nivelul de dezinfectare, consultați manualul *Îngrijirea și curățarea sistemelor cu ultrasunete și transductoarelor* sau website-ul „Transducer and System Care” ([www.philips.com/transducercare](http://www.philips.com/transducercare)). Pentru informații suplimentare, consultați instrucțiunile de pe eticheta dezinfectantului și recomandările Asociației Specialiștilor în Controlul Infecțiilor, ale Administrației Alimentelor și Medicamentelor a S.U.A. și ale Centrelor pentru Controlul Bolilor din S.U.A.

**ATENȚIE**

Utilizarea dezinfectantelor nerecomandate, a concentrațiilor incorecte sau înmuierea mai adâncă sau pentru mai multă vreme a transductorului poate deteriora sau decolora transductorul și va duce la anularea garanției acestuia.

**ATENȚIE**

În cazul transductoarelor non-TEE, singurele părți ce pot fi curățate cu alcool izopropilic sunt: carcasa conectorului și carcasa și lentilele transductorului. În cazul transductoarelor TEE, singurele părți ce pot fi curățate cu alcool izopropilic sunt: carcasa conectorului și carcasa comenzilor. Asigurați-vă ca soluția să aibă o concentrație de alcool de 70% sau mai mică. Nu ștergeți nicio altă parte a unui transductor cu alcool izopropilic (inclusiv cablurile sau manșoanele de detensionare), deoarece componentele respective ale transductorului se pot deteriora. Aceste deteriorări nu sunt acoperite de garanție sau de contractul dvs. de service.

## Expunerea la glutaraldehidă

Administrația pentru siguranța ocupațională și sănătate din Statele Unite (OSHA) a emis o reglementare asupra nivelurilor acceptabile de expunere la glutaraldehidă în mediul de lucru. Acest tip de dezinfectant este, totuși, recomandat pentru dezinfectarea transductoarelor utilizate în ecografia transesofagiană, intraoperatorie, intracavitară și în procedurile biopsice.

Pentru a reduce prezența vaporilor de glutaraldehidă în aer utilizați un bazin de înmuiere acoperit sau ventilat. Asemenea sisteme sunt disponibile pe piață. Cele mai recente informații despre astfel de produse pot fi găsite pe website-ul „Transducer and System Care” al Philips: [www.Philips.com/transducercare](http://www.Philips.com/transducercare)



## 3 Dezinfectanți și soluții de curățare

Următoarele subiecte listează dezinfectanții și soluțiile de curățare compatibile cu transductoarele și sistemul dvs. cu ultrasunete Philips.

### Dezinfectanți și soluții de curățare pentru suprafețele sistemului

Compatibilitatea dezinfectantului și a soluției de curățare variază în funcție de componenta pentru care sunt utilizate. Produsele din următorul tabel sunt compatibile cu aceste suprafețe ale sistemului:

- Suprafețele externe de plastic sau vopsite ale sistemului și căruciorului
- Panoul de comandă al sistemului
- Cablurile, derivațiile și electrozii ECG
- Ecranele tactile și ecranele monitoarelor
- Sisteme de gestionare a cablurilor cu cleme facile pentru transductor

Soluții de curățare pentru toate suprafețele	Soluții de curățare pentru ecranele tactile și ecranele monitoarelor	Dezinfectanți pentru suprafețele sistemului și ecranele tactile
Soluție slabă de săpun	<ul style="list-style-type: none"> <li>• Soluție slabă de săpun</li> <li>• Agenți de curățare speciali pentru ecranele LCD</li> <li>• Apă purificată</li> </ul>	<ul style="list-style-type: none"> <li>• Alcool izopropilic 70% (AIP)</li> <li>• Opti-Cide 3 (pe bază de QUAT/IPA)</li> <li>• Oxivir Tb (pe bază de peroxid de hidrogen accelerat)</li> <li>• PI-Spray II (pe bază de QUAT)</li> <li>• Protex (compatibil numai cu sisteme din seria EPIQ și seria Affiniti)</li> <li>• Sani-Cloth HB (pe bază de QUAT)</li> <li>• Sani-Cloth Plus (pe bază de QUAT/IPA)</li> </ul>



**ATENȚIE**

**Nu utilizați agenți de curățare abrazivi sau acetonă, MEK, diluant de vopsea sau alți solvenți puternici pe sistem, pe periferice sau pe transductoare.**



**ATENȚIE**

**Nu utilizați Sani-Cloth AF3 sau Super Sani-Cloth pentru dezinfectarea sistemului sau transductoarelor.**



**ATENȚIE**

**Pentru ecrane, nu utilizați agenți de curățare pentru geamuri sau produse care conțin înălbitor. Ștergeți imediat dezinfectanții sau agenții de curățare pentru a preîntâmpina acumularea de reziduuri.**



**ATENȚIE**

**Suprafețele sistemului și transductoarele sunt rezistente la gelul pentru ultrasunete, la alcool și dezinfectanți dar, dacă utilizați aceste substanțe, acestea trebuie șterse pentru a preveni deteriorarea permanentă.**

Pentru instrucțiuni despre curățarea și dezinfectarea sistemelor cu ultrasunete și transductoarelor, consultați *Îngrijirea și curățarea sistemelor cu ultrasunete și transductoarelor* sau website-ul „Transducer and System Care”:

[www.philips.com/transducercare](http://www.philips.com/transducercare)



## Compatibilitatea cu transductoarele a dezinfectantelor și soluțiilor de curățare

Această secțiune include trei tabele care vă permit să identificați dezinfectantul și soluțiile de curățare disponibile pentru transductoarele dvs.

- [„Compatibilitatea dezinfectantului în funcție de numele transductorului” de la pagina 17:](#) Listează transductoarele în ordine alfanumerică, cu referințe la compatibilitatea cu dezinfectanții corespunzători. Identificați transductorul în coloana Nume transductor și consultați referința Coloană Compatibilitate pentru coloana Compatibilitate corespunzătoare a [„Dezinfectanți și soluții de curățare compatibile” de la pagina 27.](#)
- [„Transductoarele listate în funcție de compatibilitatea dezinfectantului” de la pagina 22:](#) Organizează transductoarele în funcție de coloana Compatibilitate corespunzătoare a [„Dezinfectanți și soluții de curățare compatibile” de la pagina 27.](#) Utilizați acest tabel pentru a înțelege rapid ce transductoare corespund celor șapte coloane de Compatibilitate.
- [„Dezinfectanți și soluții de curățare compatibile” de la pagina 27:](#) Listează dezinfectanții și soluțiile de curățare compatibile cu transductoarele Philips. Coloanele de Compatibilitate numerotate indică compatibilitatea dezinfectantului cu transductoarele corespunzătoare. Utilizați oricare dintre cele două tabele cu transductoare pentru a determina ce coloană de Compatibilitate corespunde transductorului dvs.

### Compatibilitatea dezinfectantului în funcție de numele transductorului

Acest tabel listează transductoarele în ordine alfanumerică, cu referințe la compatibilitatea cu dezinfectanții corespunzători. Identificați transductorul (și sistemul, dacă este denumit) în coloana Nume transductor și consultați referința Coloană Compatibilitate pentru a identifica coloana Compatibilitate corespunzătoare a [„Dezinfectanți și soluții de curățare compatibile” de la pagina 27.](#) Dacă un sistem nu este înregistrat, atunci toate versiunile transductorului utilizează aceeași coloană de Compatibilitate.

Pentru o listă a transductoarelor compatibile cu sistemul dvs., consultați *Manualul pentru utilizator* al sistemului.

**Referințe de compatibilitate în funcție de numele transductorului**

Nume transductor (nume sistem)	Coloana Compatibilitate
Creion CW 1,9MHz	3
TCD 1,9MHz	3
15-6L	7
3D6-2 (HD11)	1
3D6-2 (iU22)	2
3D8-4	1
3D9-3v (HD11, HD15, iU22)	1
3D9-3v (Affiniti, ClearVue, EPIQ)	2
Creion CW 5,0MHz	3
Endo 7,5MHZ	1
BP10-5ec	2
C5-1 (CX50, HD15, iE33, iU22)	1
C5-1 (Affiniti, EPIQ)	2
C5-2 (HD5, HD6, HD7, HD11, HD15, iE33, iU22)	1
C5-2 (ClearVue)	2
C6-2 Compact (CX30, Sparq)	1
C6-2 Compact (Affiniti)	2
C6-3	1
C8-4v	1 sau 2 *
C8-5	1
C8-5 Compact (CX30, CX50)	1

Nume transductor (nume sistem)	Coloana Compatibilitate
C8-5 Compact (Affiniti, EPIQ)	2
C9-2	2
C9-3io	1
C9-3v	2
C9-4	1
C9-4ec	1
C9-4v	2
C9-4v Compact	2
C9-5ec	1
C10-3v	2
C10-4ec	2
D2cwc	3
D2tcd	3
D5cwc	3
L8-4	1
L9-3	1
L10-4lap	6
L11-3	1
L12-3 (HD5, HD6, HD7, HD11, HD15)	1
L12-3 (Affiniti, CX50, EPIQ)	2
L12-4	2
L12-4 Compact (CX30)	1

Nume transductor (nume sistem)	Coloana Compatibilitate
L12-4 Compact (Affiniti)	2
L12-5 50 Compact (CX50)	1
L12-5 50 Compact (Affiniti, EPIQ)	2
L12-5 50 mm	1
L15-7io (HD11, HD15, iE33, iU22)	1 sau 2 **
L15-7io (Affiniti, CX30, CX50, EPIQ)	2
L17-5	1
L18-5	2
OMNI III TEE	5
S3-1	1
S4-1 (iU22)	1
S4-1 (ClearVue)	2
S4-2	1
S4-2 Compact (CX30, Sparq)	1
S4-2 Compact (Affiniti)	2
S5-1 (CX50, iE33, iU22)	1
S5-1 (Affiniti, EPIQ)	2
S5-2	1
S6-2mpt	5
S7-2t Omni	5
S7-3t	4
S8	1

Nume transductor (nume sistem)	Coloana Compatibilitate
S8-3	1
S8-3 Compact (CX30, CX50, HD5)	1
S8-3 Compact (Affiniti, EPIQ)	2
S8-3t	4
S12	1
S12-4	1
S12-4 Compact (CX50)	1
S12-4 Compact (Affiniti, EPIQ)	2
TCD	3
V6-2 (HD11XE, HD15, iU22)	1
V6-2 (Affiniti, ClearVue, EPIQ, HD5)	2
V8-4	1
VL13-5	2
VL13-5 Compact	2
X3-1	1
X5-1	1
X5-1 (EPIQ)	2
X6-1	2
X7-2 (iE33, iU22)	1
X7-2 (EPIQ)	2
X7-2t	5

## Note de subsol

---

*	<p>Utilizați coloana de Compatibilitate 2 pentru modelele C8-4v cu următoarele coduri pentru componente:</p> <ul style="list-style-type: none"> <li>• Cod componentă 4535611 7292x, unde x este 3 sau mai mare</li> <li>• Cod componentă 4535612 8750x, unde x este 2 sau mai mare</li> <li>• Cod componentă 4535613 1895x, unde x este 1 până la 9</li> <li>• Cod componentă 4535614 9748x, unde x este 1 până la 9</li> <li>• Cod componentă 4535614 9749x, unde x este 1 până la 9</li> <li>• Cod componentă 4535616 8452x unde x este 1 până la 9</li> </ul> <p>Utilizați coloana de Compatibilitate 1 pentru modelele C8-4v cu alte coduri pentru componente.</p> <p>Pentru a identifica codul pentru componentă, trebuie să vă uitați în interiorul carcasei conectorului.</p>
**	<p>Utilizați coloana de Compatibilitate 2 pentru modelele L15-7io cu următoarele coduri pentru componente:</p> <ul style="list-style-type: none"> <li>• Cod componentă 4535614 0781x, unde x este 1 până la 9</li> <li>• Cod componentă 4535612 8750x, unde x este 2 sau mai mare</li> </ul> <p>Utilizați coloana de Compatibilitate 1 pentru modelele L15-7io cu alte coduri pentru componente.</p> <p>Pentru a identifica codul pentru componentă, trebuie să vă uitați în interiorul carcasei conectorului.</p>

---

## Transductoarele listate în funcție de compatibilitatea dezinfectantului

Acest tabel organizează transductoarele în funcție de coloana Compatibilitate corespunzătoare a „[Dezinfectanți și soluții de curățare compatibile](#)” de la pagina 27. De asemenea, și culorile anteturilor coloanelor corespund culorii coloanei Compatibilitate. Dacă un sistem nu este înregistrat, atunci toate versiunile transductorului utilizează aceeași coloană de Compatibilitate.

Pentru o listă a transductoarelor compatibile cu sistemul dvs., consultați *Manualul pentru utilizator* al sistemului.

### Transductoarele listate în funcție de compatibilitatea dezinfectantului

Transductoarele (numele sistemelor) acoperite de coloana Compatibilitate 1

3D6-2 (HD11)	L12-5 50 mm
3D8-4	L15-7io (HD11, HD15, iE33, iU22) **
3D9-3v (HD11, HD15, iU22)	L17-5
Endo 7,5MHZ	S3-1
C5-1 (CX50, HD15, iE33, iU22)	S4-1 (iU22)
C5-2 (HD5, HD6, HD7, HD11, HD15, iE33, iU22)	S4-2
C6-2 Compact (CX30, Sparq)	S4-2 Compact (CX30, Sparq)
C6-3	S5-1 (CX50, iE33, iU22)
C8-4v *	S5-2
C8-5	S8
C8-5 Compact (CX30, CX50)	S8-3
C9-3io	S8-3 Compact (CX30, CX50, HD5)
C9-4	S12
C9-4ec	S12-4
C9-5ec	S12-4 Compact (CX50)
L8-4	V6-2 (HD11XE, HD15, iU22)
L9-3	V8-4
L11-3	X3-1
L12-3 (HD5, HD6, HD7, HD11, HD15)	X5-1

L12-4 Compact (CX30)	X7-2 (iE33, iU22)
L12-5 50 Compact (CX50)	
Transductoarele (numele sistemelor) acoperite de coloana Compatibilitate 2	
3D6-2 (iU22)	L12-4 Compact (Affiniti)
3D9-3v (Affiniti, ClearVue, EPIQ)	L12-5 50 Compact (Affiniti, EPIQ)
BP10-5ec	L15-7io (Affiniti, CX30, CX50, EPIQ)
C5-1 (Affiniti, EPIQ)	L15-7io (HD11, HD15, iE33, iU22) **
C5-2 - ClearVue	L18-5
C6-2 Compact (Affiniti)	S4-1 (ClearVue)
C8-4v *	S4-2 Compact (Affiniti)
C8-5 Compact (Affiniti, EPIQ)	S5-1 (Affiniti, EPIQ)
C9-2	S8-3 Compact (Affiniti, EPIQ)
C9-3v	S12-4 Compact (Affiniti, EPIQ)
C9-4v	V6-2 (Affiniti, ClearVue, EPIQ, HD5)
C9-4v Compact	VL13-5
C10-3v	VL13-5 Compact
C10-4ec	X5-1 (EPIQ)
L12-3 (Affiniti, CX50, EPIQ)	X6-1
L12-4	X7-2 (EPIQ)
Transductoarele (numele sistemelor) acoperite de coloana Compatibilitate 3	
Creion CW 1,9MHz	
TCD 1,9MHz	
Creion CW 5,0MHz	



---

D2cwc

---

D2tcd

---

D5cwc

---

TCD

Transductoarele (numele sistemelor) acoperite de coloana Compatibilitate 4

S7-3t

---

S8-3t

Transductoarele (numele sistemelor) acoperite de coloana Compatibilitate 5

OMNI III TEE

---

S6-2mpt

---

S7-2t Omni

---

X7-2t

Transductoarele (numele sistemelor) acoperite de coloana Compatibilitate 6

L10-4lap

Transductoarele (numele sistemelor) acoperite de coloana Compatibilitate 7

15-6L

---

**Note de subsol**

---

\* Utilizați coloana de Compatibilitate 2 pentru modelele C8-4v cu următoarele coduri pentru componente:

- Cod componentă 4535611 7292x, unde x este 3 sau mai mare
- Cod componentă 4535612 8750x, unde x este 2 sau mai mare
- Cod componentă 4535613 1895x, unde x este 1 până la 9
- Cod componentă 4535614 9748x, unde x este 1 până la 9
- Cod componentă 4535614 9749x, unde x este 1 până la 9
- Cod componentă 4535616 8452x unde x este 1 până la 9

Utilizați coloana de Compatibilitate 1 pentru modelele C8-4v cu alte coduri pentru componente.

Pentru a identifica codul pentru componentă, trebuie să vă uitați în interiorul carcasei conectorului.

---

\*\* Utilizați coloana de Compatibilitate 2 pentru modelele L15-7io cu următoarele coduri pentru componente:

- Cod componentă 4535614 0781x, unde x este 1 până la 9
- Cod componentă 4535612 8750x, unde x este 2 sau mai mare

Utilizați coloana de Compatibilitate 1 pentru modelele L15-7io cu alte coduri pentru componente.

Pentru a identifica codul pentru componentă, trebuie să vă uitați în interiorul carcasei conectorului.

---

## Dezinfectanți și soluții de curățare compatibile

Următorul tabel listează dezinfectantele și soluțiile de curățare compatibile cu transductoarele disponibile pentru sistemele dvs. cu ultrasunete Philips. Utilizați tabelele din „[Transductoarele listate în funcție de compatibilitatea dezinfectantului](#)” de la pagina 22 sau „[Compatibilitatea dezinfectantului în funcție de numele transductorului](#)” de la pagina 17 pentru a identifica transductorul și coloana Compatibilitate corespunzătoare.



### ATENȚIE

**În cazul transductoarelor non-TEE, singurele părți ce pot fi curățate cu alcool izopropilic sunt: carcasa conectorului și carcasa și lentilele transductorului. În cazul transductoarelor TEE, singurele părți ce pot fi curățate cu alcool izopropilic sunt: carcasa conectorului și carcasa comenzilor. Asigurați-vă ca soluția să aibă o concentrație de alcool de 70% sau mai mică. Nu ștergeți nicio altă parte a unui transductor cu alcool izopropilic (inclusiv cablurile sau manșoanele de detensionare), deoarece componentele respective ale transductorului se pot deteriora. Aceste deteriorări nu sunt acoperite de garanție sau de contractul dvs. de service.**

Pe baza testării compatibilității materialelor, a profilului de utilizare a produselor și a componentelor active, Philips a aprobat următoarele tipuri de dezinfectanți *de nivel redus* utilizate prin pulverizare sau ștergere pe suprafețe (în cazul contactului cu tegumentele) și pentru sondele transvaginale și transrectale, conform restricțiilor de compatibilitate din tabelul de dezinfectanți:

- Produse pe bază de hipoclorit de sodiu (de exemplu soluție 10% de înălbitor de uz casnic cu hipoclorit de sodiu activ la aproximativ 0,6%)
- Produse pe bază de amoniu cuaternar (de exemplu, produse care conțin soluție de clorură de amoniu n-alchil xbenzil, unde x poate fi orice grupare funcțională organică precum etil, metil și așa mai departe; concentrația de utilizare trebuie să fie mai mică de 0,8% din total pentru toate substanțele cu amoniu cuaternar listate)
- Pe bază de peroxid de hidrogen accelerat (maximum 0,5% peroxid de hidrogen)

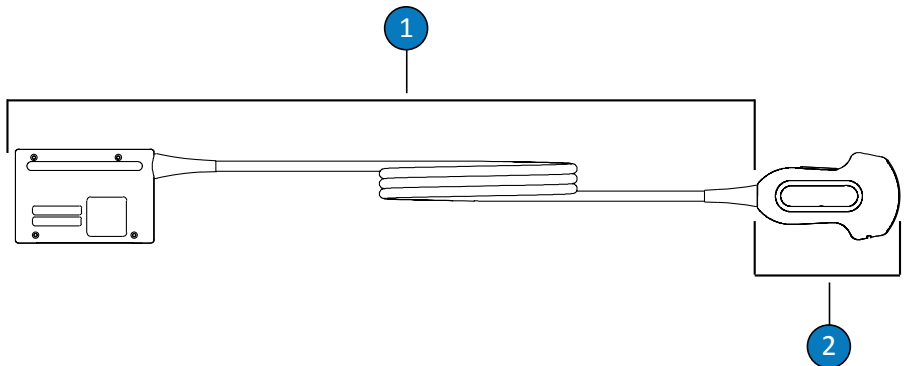
- Produse pe bază de alcool sau alcool plus amoniu cuaternar (conținutul de alcool nu poate depăși 70%)
- Produse nementionate în mod specific în tabelul de compatibilitate, dar care conțin componente active similare ca cele indicate în această listă și comercializate în scop medical

Atunci când utilizați soluții de curățare și dezinfectante, urmați întotdeauna cu strictețe instrucțiunile producătorului.

Datorită numărului mare de produse de curățare și dezinfectare disponibile, este imposibil să alcătuim o listă cvasi-completă. Dacă nu sunteți sigur de posibilitatea utilizării unui anumit produs, contactați reprezentanța locală Philips pentru mai multe informații.

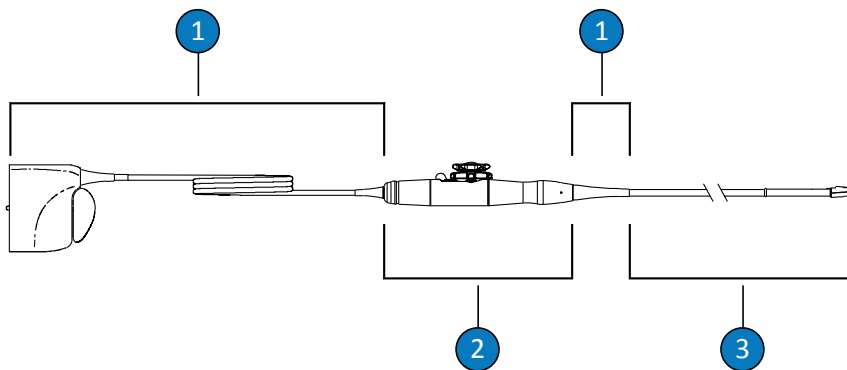
### Legenda tabelului dezinfectanților și soluțiilor de curățare

Tara de origine	Tip de dezinfectant	Compatibilitate
AU = Australia	CL = Agent de curățare	C = Aprobata pentru utilizare pe cabluri și conector (nu scufundați și nu udați niciodată un conector)
CA = Canada	HLD = Dezinfectant de nivel înalt	H = Aprobata pentru utilizare pe carcasa mânerului și pe mecanismul de direcționare
DE = Germania	ILD = Dezinfectant de nivel mediu	N = Nu este aprobat pentru utilizare
ES = Spania	LLD = Dezinfectant de bază	T = Aprobata pentru utilizare pe transductor
FR = Franța	S = Sterilizant	
JP = Japonia		
UK = Marea Britanie		
S.U.A. = Statele Unite ale Americii		



Componente transductor non-TEE

- 1 C (cablu și conector)
- 2 T (transductor)



Componente transductor TEE

- 1 C (Cablul, conector și manșoane de detensionare)
- 2 H (Mâner și mecanism de direcționare)
- 3 T (transductor)

**OBSERVAȚIE**

Utilizați tabelele din „[Transductoarele listate în funcție de compatibilitatea dezinfectantului](#)” de la pagina 22 sau „[Compatibilitatea dezinfectantului în funcție de numele transductorului](#)” de la pagina 17 pentru a identifica transductorul și coloana Compatibilitate corespunzătoare.

**Compatibilitatea dezinfectantelor și soluțiilor de curățare**

Soluție	Țara de origine	Uz aprobat	Substanță activă	Tip de dezinfectant	Compatibilitate						
					1	2	3	4	5	6	7
Alcool izopropilic 70%	Toate	Pulverizare/ Ștergere	Alcool	LLD, ILD	T	T	T	H	H	T,H	T
AbcoCide	US	Înmuiere <sup>a</sup>	Glutaraldehydă	HLD, S	T,C	T,C	N	T	T	T	T,C
AbcoCide 28	US	Înmuiere <sup>a</sup>	Glutaraldehydă	HLD, S	T,C	T,C	N	T	T	T	T,C
Accel Wipes (toate tipurile)	CA	Ștergere	Peroxid de hidrogen	LLD, ILD	T,C	T,C	T,C	T,C,H	T,C,H	T,C,H	C
Acecide	JP	Înmuiere <sup>a</sup>	Acid peracetic	HLD, S	N	N	N	N	T	N	N
Aidal Plus	AU	Înmuiere <sup>a</sup>	Glutaraldehydă	HLD, S	T,C	T,C	N	T	T	T	T,C
Alkaspray	FR	Pulverizare/ Ștergere	Alcool, Alchilamină	LLD, ILD	T	T	T	H	H	T,H	T
Amfolizină bazică	FR	Pulverizare/ Ștergere	Biguanidă/ QUAT	LLD, ILD	T,C	T,C	T,C	T,C,H	T,C,H	T,C,H	C
Aniosept Activ	FR	Înmuiere <sup>a</sup>	Acid peracetic	HLD, S	N	T,C	N	N	T	T	N
ANIOXY DM	FR	Înmuiere <sup>a</sup>	Acid peracetic	HLD, S	N	T,C	N	N	T	T	N
Anioxyde 1000	FR	Înmuiere <sup>a</sup>	Acid peracetic	HLD	N	T,C	N	N	T	T	N
Antigermix E1	FR	Sistem E1	UV-C	HLD	N	N	N	N	T,C	N	N
Antigermix S1	FR	Sistem S1	UV-C	HLD	T,C <sup>b</sup>	T,C <sup>b</sup>	N	N	N	N	T,C

Soluție	Țara de origine	Uz aprobat	Substanță activă	Tip de dezinfectant	Compatibilitate						
					1	2	3	4	5	6	7
Banicide Plus	US	Înmuiere <sup>a</sup>	Glutaraldehidă	HLD, S	T,C	T,C	N	T	T	T	T,C
Înălbitor (max 0,6% NaOCl)	Toate	Pulverizare/ Ștergere	Hipoclorit de sodiu	LLD, ILD	T,C	T,C	T,C	C	C	T,C	T,C
CaviWipes	US	Ștergere	Alcool, QUAT	LLD, ILD	T	T	T	H	H	T,H	T
Cidex	US	Înmuiere <sup>a</sup>	Glutaraldehidă	HLD, S	T,C	T,C	N	T	T	T	T,C
Cidex 7	US	Înmuiere <sup>a</sup>	Glutaraldehidă	HLD, S	T,C	T,C	N	T	T	T	T,C
Cidex OPA	US	Înmuiere <sup>a</sup>	Orto-ftalaldehidă	HLD	T,C	T,C	N	T	T	T	T,C
Cidex PAE 14J	FR	Înmuiere <sup>a</sup>	Glutaraldehidă	HLD, S	T,C	T,C	N	T	T	T	T,C
Cidex Plus	US	Înmuiere <sup>a</sup>	Glutaraldehidă	HLD, S	T,C	T,C	N	T	T	T	T,C
Cleanisept Wipes	DE	Pulverizare/ Ștergere	QUAT	LLD, ILD	T,C	T,C	T,C	T,C,H	T,C,H	T,C,H	T,C
Clorox Healthcare Bleach Germicidal Cleaner	US	Pulverizare/ Ștergere	Hipoclorit de sodiu	LLD, ILD	T,C	T,C	T,C	C	C	T,C	T,C
Dezinfectanți Clorox Healthcare Hydrogen Peroxide Cleaner	US	Pulverizare/ Ștergere	Peroxid de hidrogen	LLD, ILD	T,C	T,C	T,C	T,C,H	T,C,H	T,C,H	C
Combi-Instruments-N	FR	Înmuiere <sup>a</sup>	Amestec glutaraldehidă-formacetale	HLD	T,C	T,C	N	N	T	T,C	T,C
Desconton Extra	DE	Înmuiere <sup>a</sup>	Glutaraldehidă	HLD, S	T,C	T,C	N	T	T	T	T,C
Dispatch	US	Pulverizare/ Ștergere	Hipoclorit de sodiu	LLD, ILD	T,C	T,C	T,C	C	C	T,C	T,C
Endosporină	FR	Înmuiere <sup>a</sup>	Glutaraldehidă	HLD, S	T,C	T,C	N	T	T	T	T,C

4535 618 30501\_A/795 \* AUG 2015

Philips Healthcare

Soluție	Țara de origine	Uz aprobat	Substanță activă	Tip de dezinfectant	Compatibilitate						
					1	2	3	4	5	6	7
Enzol	US	Precurățare	Enzime	Agent de curățare	T,C	T,C	N	T	T	T	T,C
Epizyme Rapid	AU	Precurățare	Enzime	Agent de curățare	T,C	T,C	N	T	T	T	T,C
Gigasept FF (nou)	DE	Înmuiere <sup>a</sup>	Dialdehidă succinică	HLD	T,C	T,C	N	T	T	T	T,C
Gigasept PA	DE	Înmuiere <sup>a</sup>	Acid peracetic	HLD	N	T,C	N	N	T	T	N
Gigasept PAA Concentrat	DE	Înmuiere <sup>a</sup>	Acid peracetic	HLD	N	T,C	N	N	T	T	N
Incidin	DE	Pulverizare/ Ștergere	Alcool	LLD, ILD	T	T	T	H	H	T,H	T
Incidur Spray	DE	Pulverizare/ Ștergere	Alcool, QUAT, aldehidă	LLD, ILD	T	T	T	H	H	T,H	T
Instruzyme	FR	Precurățare	Enzime, QUAT, biguanidă	Agent de curățare	T,C	T,C	N	T	T	T	T,C
Klenzyme	US	Precurățare	Enzime	Agent de curățare	T,C	T,C	N	T	T	T	T,C
Korsolex Basic	FR	Înmuiere <sup>a</sup>	Eliberare de aldehide	HLD	T,C	T,C	N	T	T	T	T,C
Korsolex Extra	FR	Înmuiere <sup>a</sup>	Aldehide/QUAT	HLD	T,C	T,C	N	T	T	T	T,C
Korsolex PAE	FR	Înmuiere <sup>a</sup>	Glutaraldehidă	HLD, S	T,C	T,C	N	T	T	T	T,C
MaxiCide Plus	US	Înmuiere <sup>a</sup>	Glutaraldehidă	HLD, S	T,C	T,C	N	T	T	T	T,C
MedDis	UK	Înmuiere <sup>a</sup>	QUAT, acid amidosulfonic	HLD	T,C	T,C	N	T	T	T	N



Soluție	Țara de origine	Uz aprobat	Substanță activă	Tip de dezinfectant	Compatibilitate						
					1	2	3	4	5	6	7
Medistel	UK	Înmuiere <sup>a</sup>	QUAT, acid amidosulfonic	HLD	T,C	T,C	N	T	T	T	T,C
Medizyme	AU	Înmuiere <sup>a</sup>	Enzime	Agent de curățare	T,C	T,C	N	T	T	T,C	T,C
MetriCide	US	Înmuiere <sup>a</sup>	Glutaraldehydă	HLD, S	T,C	T,C	N	T	T	T	T,C
MetriCide 28	US	Înmuiere <sup>a</sup>	Glutaraldehydă	HLD, S	T,C	T,C	N	T	T	T	T,C
MetriCide OPA Plus	US	Înmuiere <sup>a</sup>	Orto-ftalaldehidă	HLD	T,C	T,C	N	T	T	T	T,C
MetriCide Plus 30	US	Înmuiere <sup>a</sup>	Glutaraldehydă	HLD, S	T,C	T,C	N	T	T	T	T,C
MetriZyme	US	Precurățare	Enzime	Agent de curățare	T,C	T,C	N	T	T	T	T,C
Lavete mikrozyd PAA	DE	Ștergere	Acid peracetic	LLD, ILD	N	T,C	N	N	T,C	T,C,H	N
Soluție slabă de săpun	Toate	Precurățare	Surfactanți / Săpun	Agent de curățare	T,C	T,C	T,C	T,C	T,C	T	T,C
Milton	AU	Pulverizare/ Ștergere	Hipoclorit de sodiu	LLD, ILD	T,C	T,C	T,C	C	C	T,C	T,C
NDP Med Concentrated Plus	ES	Înmuiere <sup>a</sup>	N-Duopropenide, Alkilamină	HLD	T,C	T,C	N	T	T	T	T,C
neodisher endo CLEAN/neodisher endo SEPT PAC	DE	AER	Agent de curățare/acid peracetic	HLD	N	N	N	N	T	N	N
neodisher endo DIS activ	DE	Înmuiere <sup>a</sup>	Acid peracetic	HLD	N	T,C	N	T	T	T	N
Acid peracetic Olympic	UK	AER	Acid peracetic	HLD	N	N	N	N	T	T	T,C
Omnicide 14NS	US	Înmuiere <sup>a</sup>	Glutaraldehydă	HLD, S	T,C	T,C	N	T	T	T	T,C

Soluție	Țara de origine	Uz aprobat	Substanță activă	Tip de dezinfectant	Compatibilitate						
					1	2	3	4	5	6	7
Omnicide 28	US	Înmuiere <sup>a</sup>	Glutaraldehidă	HLD, S	T,C	T,C	N	T	T	T	T,C
OPAL	AU	Înmuiere <sup>a</sup>	Orto-ftalaldehidă	HLD	T,C	T,C	N	T	T	T	T,C
Opticide3	US	Pulverizare/ Ștergere	Alcool, QUAT	LLD, ILD	T	T	T	H	H	T,H	T
Oxivir (toate tipurile)	US	Ștergere	Peroxid de hidrogen	LLD, ILD	T,C	T,C	T,C	T,C,H	T,C,H	T,C,H	C
Oxygenon-I	FR	Înmuiere <sup>a</sup>	Generare de oxigen	HLD	N	T,C	N	T <sup>c</sup>	T	N	N
PeraSafe	UK	Înmuiere <sup>a</sup>	Acid peracetic	HLD, S	N	T,C	N	T	T	T	N
Perascope	UK	Înmuiere <sup>a</sup>	Acid peracetic	HLD	N	T,C	N	N	T	T	N
Perastel	UK	AER/ Înmuiere <sup>a</sup>	Acid peracetic	HLD	N	T,C	N	N	T	T	N
PerCept (toate tipurile)	CA	Ștergere	Peroxid de hidrogen	LLD, ILD	T,C	T,C	T,C	T,C,H	T,C,H	T,C,H	C
Phagocide D	FR	Înmuiere <sup>a</sup>	Glutaraldehidă	HLD, S	T,C	T,C	N	T	T	T	T,C
Phagozyme ND	FR	Precurățare	Enzime, QUAT	Agent de curățare	T,C	T,C	N	T	T	T	T,C
PI-Spray (fost T-Spray)	US	Pulverizare/ Ștergere	QUAT	LLD, ILD	T,C	T,C	T,C	T,C,H	T,C,H	T,C,H	T,C
PI-Spray II (fost T-Spray II)	US	Pulverizare/ Ștergere	QUAT	LLD, ILD	T,C	T,C	T,C	T,C,H	T,C,H	T,C,H	T,C
ProCide-D	US	Înmuiere <sup>a</sup>	Glutaraldehidă	HLD, S	T,C	T,C	N	T	T	T	T,C
ProCide-D Plus	US	Înmuiere <sup>a</sup>	Glutaraldehidă	HLD, S	T,C	T,C	N	T	T	T	T,C

Soluție	Țara de origine	Uz aprobat	Substanță activă	Tip de dezinfectant	Compatibilitate						
					1	2	3	4	5	6	7
Prolystica 2X	US	Precurățare	Enzime	Agent de curățare	T,C	T,C	N	T	T	T	T,C
Dezinfectant Protex (toate tipurile)	US	Pulverizare/ Ștergere	QUAT	LLD, ILD	T,C	T,C	T,C	T,C,H	T,C,H	T,C,H	T,C
Amoniu cuaternar (maximum 0,8% activ)	Toate	Pulverizare/ Ștergere	QUAT	LLD, ILD	T,C	T,C	T,C	T,C,H	T,C,H	T,C,H	T,C
Rapicide	US	Înmuiere <sup>a</sup>	Glutaraldehydă	HLD, S	T,C	T,C	N	T	T	T	T,C
Rapicide OPA	US	Înmuiere <sup>a</sup>	Orto-ftalaldehidă	HLD	T,C	T,C	N	T	T	T,C	T,C
Rapacid PA	US	Înmuiere <sup>a</sup>	Acid peracetic	HLD	N	T,C	N	T	T	T	N
Revital-Ox Resert XL HLD	US	Înmuiere <sup>a</sup>	Peroxid de hidrogen	HLD	T,C <sup>c</sup>	T,C	N	T <sup>d</sup>	T	T	N
Rivascop	FR	Pulverizare/ Ștergere	QUAT	LLD, ILD	T,C	T,C	T,C	T,C,H	T,C,H	T,C,H	T,C
Salvanios pH 10	FR	Pulverizare/ Ștergere	QUAT	LLD, ILD	T,C	T,C	T,C	T,C,H	T,C,H	T,C,H	T,C
Sani-Cloth Active	DE	Ștergere	QUAT	LLD, ILD	T,C	T,C	T,C	T,C,H	T,C,H	T,C,H	T,C
Sani-Cloth AF	US	Ștergere	QUAT	LLD, ILD	T,C	T,C	T,C	T,C,H	T,C,H	T,C,H	T,C
Sani-Cloth AF3	US	Ștergere	QUAT	LLD, ILD	T,C	T,C	T,C	T,C,H	T,C,H	T,C,H	T,C
Sani-Cloth Bleach	US	Ștergere	Hipoclorit de sodiu	LLD, ILD	T,C	T,C	T,C	C	C	T,C	T,C
Sani-Cloth HB	US	Ștergere	QUAT	LLD, ILD	T,C	T,C	T,C	T,C,H	T,C,H	T,C,H	T,C
Sanicloth Plus	US	Ștergere	Alcool, QUAT	LLD, ILD	T	T	T	H	H	T,H	T
Sekucid N	FR	Înmuiere <sup>a</sup>	Glutaraldehydă	HLD, S	T,C	T,C	N	T	T	T	T,C

Soluție	Țara de origine	Uz aprobat	Substanță activă	Tip de dezinfectant	Compatibilitate						
					1	2	3	4	5	6	7
Sekusept Aktiv	DE	Înmuiere <sup>a</sup>	Acid peracetic	HLD	N	T,C	N	T	T	T	N
Sekusept Easy	DE	Înmuiere <sup>a</sup>	Acid peracetic	HLD	N	T,C	N	T	T	T	N
Sekusept Plus	DE	Înmuiere <sup>a</sup>	Glucoprotamină	HLD	T,C	T,C	N	T	T	T	T,C
Soluscope P	FR	AER	Acid peracetic	HLD	N	N	N	N	T	N	N
Steranios 2%	FR	Înmuiere <sup>a</sup>	Glutaraldehydă	HLD, S	T,C	T,C	N	T	T	T	T,C
Sterrad 100S	US	Reprocesor (S)	Peroxid de hidrogen	S	N	N	N	N	N	T,C,H	N
TD-5	US	Reprocesor TD-100	Glutaraldehydă	HLD, S	N	N	N	T	T	N	N
Tristel Duo	UK	Spumă / Șervețele	Dioxid de clor	HLD	T,C	T,C	N	N	N	T,C	N
Tristel Fuse pentru instrumente	UK	Sistem Stella	Dioxid de clor	HLD	T,C	T,C	N	T	T	T	N
Tristel Multi-Shot	UK	Înmuiere <sup>a</sup>	Dioxid de clor	HLD	T,C	T,C	N	T	T	T	N
Tristel Sporicidal Wipes	UK	Ștergere	Dioxid de clor	HLD	T,C	T,C	T,C	T,C,H	T,C,H	T,C,H	N
Tristel Trio Trace	UK	Șervețel pre-curățare, șervețel sporicid, șervețel clătire	Enzime dioxid de clor	HLD	T,C	T,C	T,C	T,C,H	T,C,H	T,C,H	N
Trophon EPR	AU	Reprocesor Trophon EPR	Peroxid de hidrogen	HLD	T,C <sup>e</sup>	T,C	N	N	N	N	N

Soluție	Țara de origine	Uz aprobat	Substanță activă	Tip de dezinfectant	Compatibilitate						
					1	2	3	4	5	6	7
Vaposeptol	FR	Pulverizare/ Ștergere	Alcool, Biguanidă	LLD, ILD	T	T	T	H	H	T,H	T
Virox 5 RTU	CA	Ștergere	Peroxid de hidrogen	LLD, ILD	T,C	T,C	T,C	T,C,H	T,C,H	T,C,H	C
Wavicide -01	US	Înmuiere <sup>a</sup>	Glutaraldehydă	HLD, S	T,C	T,C	N	T	T	T	T,C
Wip'Anios	FR	Ștergere	Alcool, QUAT	LLD, ILD	T	T	T	H	H	H	T

### Note de subsol

- a Nu scufundați și nu udați niciodată un conector.
- b Antigermix S1 nu este aprobat pentru 3D6-2, 3D8-4, C9-3io, V6-2, V8-4, VL13-5 sau VL13-5.
- c Oxygenon-I și Revital-Ox Resert XL HLD pot produce o ușoară modificare a culorii la fibroscopul transductoarelor S7-3t și S8-3t. Această modificare a culorii nu are niciun efect asupra siguranței sau performanțelor dispozitivului.
- d Revital-Ox Resert XL HLD nu este aprobat pentru C9-3io.
- e Trophon EPR nu este aprobat pentru C9-3io.

**Philips Healthcare face parte din Royal Philips**

[www.philips.com/healthcare](http://www.philips.com/healthcare)  
[healthcare@philips.com](mailto:healthcare@philips.com)

**Adresa producătorului**

Philips Ultrasound  
22100 Bothell-Everett Highway  
Bothell, WA 98021-8431  
USA



© 2015 Koninklijke Philips N.V.

Toate drepturile rezervate. Este interzisă reproducerea sau transmiterea integrală sau parțială, sub orice formă sau prin orice metodă, electronică, mecanică sau alta, fără aprobarea prealabilă în scris a deținătorului dreptului de autor.

Publicat în SUA  
4535 618 30501\_A/795 \* AUG 2015 - ro-RO